

SINTA 3 TEKNO INTENSIF - MUSLIH.pdf

by

Submission date: 29-Sep-2022 03:25PM (UTC+0700)

Submission ID: 1911967198

File name: SINTA 3 TEKNO INTENSIF - MUSLIH.pdf (800.42K)

Word count: 4265

Character count: 28521

PENERAPAN SERVICE ORIENTED ARCHITECTURE (SOA) GUNA MENINGKATKAN PELAYANAN MONITORING MAHASISWA BEASISWA DI PERGURUAN TINGGI BERBASIS WEB SERVICE

Muhamad Muslih¹, Mutiara Islam Hasanah²

^{1,2}Universitas Nusa Putra

¹ muhamad.muslih@nusaputra.ac.id

² mumuth.muthiara@gmail.com

Abstrak - Dalam pemberian beasiswa ada berbagai peraturan yang harus dipenuhi oleh mahasiswa penerima beasiswa selama masa perkuliahan. Peraturan tersebut tertuang dalam surat perjanjian program beasiswa, ketaatan terhadap peraturan tersebut akan selalu dievaluasi secara berkala, sehingga dapat yang menentukan status mahasiswa beasiswa. Proses monitoring mahasiswa program beasiswa Universitas Nusa Putra dilakukan secara konvensional dinilai kurang efektif. Sistem informasi monitoring mahasiswa program beasiswa yang terintegrasi merupakan salah satu solusi yang dapat membantu proses monitoring tersebut. *Service Oriented Architecture (SOA)* yang digunakan pada sistem informasi tersebut memberikan *agility* dan *reusability* pada layanannya. Yang menjadi objek penelitian yaitu mahasiswa program beasiswa, bidang akademik dan kemahasiswaan di Universitas Nusa Putra. Berdasarkan hasil pengujian pengguna menyatakan 86% puas pada layanan monitoring beasiswa tersebut, dimana derajat keeratan 0.656 dari nilai korelasi variable X kepada Y yang berarti kuat. Sehingga melalui penelitian ini memberikan kontribusi terhadap pengguna untuk dapat meningkatkan salah satu pelayanan perguruan tinggi yang lebih baik.

Kata kunci : SOA, Monitoring, Beasiswa, Arsitektur SOA

Abstract - In giving scholarships, there are various regulations that must be met by scholarship recipients during the lecture period. The regulation is stated in the scholarship program agreement letter, compliance with these regulations will always be evaluated regularly, so that it can determine the status of scholarship students. The monitoring process of students at the Nusa Putra University scholarship program conducted conventionally is considered to be less effective. The monitoring information system of integrated scholarship program students is one solution that can help the monitoring process. *Service Oriented Architecture (SOA)* used in the information system provides *agility* and *reusability* to the service. The objects of research are scholarship program students, academics and student affairs at the Nusa Putra University. Based on the test results, the user stated that 86% were satisfied with the scholarship monitoring service, where the degree of closeness was 0.656 from the correlation value of variable X to Y, which means strong. So that through this study contributing to users to be able to improve one of the better tertiary services.

Keywords : SOA, Monitoring, Scholarships, SOA Architecture

1. PENDAHULUAN

Salah satu pilar untuk meningkatkan taraf hidup rakyat adalah pendidikan. Sehingga pola pendidikan yang baik perlu dilakukan agar harapan bangsa mewujudkan Sumber Daya yang baik dapat terwujud nyata (Suharto & Dian, 2017). Meratanya sebuah pendidikan yaitu dimana pendidikan dapat dirasakan dan diakses oleh semua orang tanpa memandang status sosial, derajat bangsa akan terus meningkat apabila pemerataan pendidikan dengan pengelolaan berjalan dengan baik (Ananda, 2018). Keterbatasan biaya merupakan salah satu permasalahan pendidikan, sehingga pendidikan masih belum dapat dirasakan oleh semua kalangan, terutama kalangan ekonomi yang rendah (Nurpitriani, 2015).

Indonesia memiliki 4676 Perguruan Tinggi swasta dan negeri (Kemenristekdikti, 2019) dan setiap perguruan tinggi biasanya menyelenggarakan berbagai

program pendidikan seperti program – program beasiswa yang bersumber dari pemerintah, yayasan, perguruan tinggi atau melalui CSR lainnya, yang semuanya memiliki tujuan untuk memberikan kesempatan kepada semua kalangan untuk melanjutkan pendidikan. Universitas Nusa Putra merupakan salah satu perguruan tinggi yang sama-sama memiliki berbagai macam program seperti salah satunya program beasiswa. Perguruan tinggi ini menjalankan program beasiswa tersebut sejak pertama berdiri hingga saat ini. Jenis beasiswa yang ditawarkan berpariasi seperti beasiswa prestasi, tahfiz Qur'an, dan lain sebagainya (Universitas Nusa Putra, 2019)

Sejak berdiri universitas ini selalu konsisten menjalankan kegiatan program beasiswa, tentunya pembenahan dalam pengelolaan program beasiswa ini khususnya dalam rangka memonitoring kemampuan mahasiswa program beasiswa perlu

dilakukan supaya dapat mewujudkan mutu pendidikan tinggi yang lebih baik. Hal ini senada dengan Undang-Undang Dasar Republik Indonesia pada Nomor 12 Tahun 2012 yaitu Tentang Pendidikan Tinggi, Pasal 18 dan pasal 77 adalah (1) Perguruan tinggi bertugas menyiapkan mahasiswa untuk menjadi kaum intelektual dan ilmuwan yang memiliki budaya nasional, serta mampu memasuki atau menciptakan peluang lapangan kerja, serta dapat mengembangkan diri menjadi sumber daya yang professional, dan (2) Perguruan tinggi bertugas mengembangkan minat dan bakat serta potensi yang dimiliki mahasiswa pada bidang kreativitas, keberanian, kepekaan, kepemimpinan, kritis serta memiliki jiwa nasionalisme dan tanggung jawab sosial yang tinggi melalui Pelaksanaan Tri Dharma Perguruan Tinggi. Paradigma Konsep Pendidikan Mahasiswa berdasarkan Peraturan Pemerintah Nomor 60 Tahun 1999 tentang Pendidikan Tinggi, Pasal 14 dimana *hardskill and Softskill* merupakan bagian terpenting dalam mewujudkan mutu lulusan yang baik.

Program beasiswa yang diselenggarakan Universitas Nusa Putra diberikan kepada penerima sejak mulai masuk perguruan tinggi hingga lulus. Beberapa hal yang menjadi penilaian dalam evaluasi mahasiswa program beasiswa diantaranya adalah sebagai berikut:

1. Pencapaian Indek Prestasi Kumulatif Minimal 3.0.
2. Aktif berorganisasi kemahasiswaan internal kampus khususnya organisasi yang direkomendasikan oleh bidang kemahasiswaan Universitas Nusa Putra.
3. Beberapa persyaratan lain yang ditentukan perguruan tinggi

Dengan melihat aspek-aspek tersebut perguruan tinggi dapat menilai mahasiswa program beasiswa berdasarkan potret yang mereka berikan setiap semester. Dalam pelaksanaan penilaian tersebut khususnya bidang kemahasiswaan dan pimpinan terkait, proses monitoring terhadap mahasiswa penerima beasiswa belum dapat dilakukan secara maksimal dan efisien karena masih dilakukan secara konvensional yang mengakibatkan pengambilan keputusan cenderung lambat. Hal ini tentunya sangat berpengaruh terhadap performen pelayanan perguruan tinggi. Meningkatnya jumlah mahasiswa program beasiswa, tentunya perlu dibuat inovasi dalam upaya penanganan proses monitoring dan evaluasi mahasiswa program beasiswa yang efektif, efisien dan tepat waktu. Pemanfaatan teknologi informasi dalam sistem monitoring mahasiswa program beasiswa perlu dilakukan untuk menciptakan pelayanan efektif, efisien dan tepat waktu.

Model Service Oriented Architecture (SOA)

merupakan metode pengembangan yang akan digunakan dalam merancang sistem informasi monitoring mahasiswa program beasiswa yang terintegrasi. Metode tersebut dapat menjadikan fungsi-fungsi aplikasi sebagai service dan bersifat independen. Pemecahan masalah dengan membagi kedalam beberapa service merupakan cara pemecahan model SOA.

Web service merupakan salah satu bentuk implementasi model SOA yang memungkinkan terjadi transaksi pertukaran informasi atau data dari berbagai platform aplikasi yang berbeda (Andika, 2015).

Sesuai dengan beberapa permasalahan diatas penelitian ini dirumuskan bagaimana merancang Sistem Monitoring Beasiswa dengan Metode SOA menggunakan Web Service yang mampu memonitoring/mengevaluasi mahasiswa program beasiswa berdasarkan ketentuan yang telah ditetapkan oleh perguruan tinggi secara efisien, efektif dan relevan serta dapat memudahkan bagian kemahasiswaan atau pimpinan terkait dalam menentukan status beasiswa mahasiswa tersebut. Sehingga dapat diketahui layak atau tidaknya mahasiswa penerima beasiswa untuk tetap menerima beasiswa pada semester selanjutnya.

2. KAJIAN PUSTAKA DAN PERUMUSAN HIPOTESIS

Architecture

Service Oriented Architecture (SOA) adalah model pengembangan sistem informasi yang dikemas kedalam arsitektur aplikasi berbentuk *service*. SOA memberikan berbagai informasi dan platform yang berbeda-beda sehingga bisa dijadikan sebagai alur proses bisnis yang berbasis teknologi informasi (Inna & Rudy, 2010).

Metode *Service Oriented Architecture (SOA)* mampu menterjemahkan permasalahan secara logis kedalam unit yang lebih rinci serta saling berhubungan. Selain itu metode ini dapat digunakan pada skala besar dengan pendekatan komputasi yang terdistribusi sehingga memberikan efisiensi pada pengembangan sistem (Muslih, 2015).

Service oriented architecture memperkenalkan satu lapisan baru yang disebut lapisan *service*, yang berfungsi untuk mengenkapsulasi logik dari aplikasi terhadap logika dari bisnis. Hal ini terkait dengan salah satu karakteristik *SOA*, yakni meningkatkan aspek *loosely coupled* antara logik bisnis dan logik aplikasi. Ketika lapisan *service* dapat merepresentasikan logik dari bisnis dan aplikasi, maka ketergantungan langsung antara logik bisnis dan logik aplikasi rendah.

Sistem Monitoring

Monitoring merupakan proses pemantauan yang

dilakukan dengan menganalisis suatu objek melalui indikator variabel yang ditentukan sebelumnya sebagai parameter penentuan hasil pemantauan yang kemudian dapat ditindaklanjuti sebagai referensi untuk melakukan perbaikan atau mempertahankan kegiatan kedepannya. Melalui proses pemantauan dapat memberikan kesadaran terhadap objek yang dipantau agar dapat menyesuaikan kegiatan atau program yang dilaksanakan sesuai dengan standar yang ditentukan. Monitoring dilakukan secara berkala dapat menentukan kondisi objek dalam meraih tujuan yang harus dicapainya. (Nelly & Rani, 2014)

Web Service

Modul aplikasi yang dipublikasikan *self-describing*, dialokasikan serta dilaksanakan melalui *web* merupakan bagian dari karakteristik dari teknologi *web service*. Teknologi ini memiliki kemampuan transaksional atau saling berkuminkasinya antara *service* yang disebut dengan *program-to-program (P2P)* dengan interaksi *business-to-business*, komunikasi *program-to-user* dengan interaksi *business-to-consumer (B2C)* (Hartati, 2011).

Penelitian Terkait

E-Marketing Penerimaan Mahasiswa Baru dengan Metode Service Oriented Architecture (Muslih, 2015)

Implementasi *SOA* berbasis *web service* pada devisi PMB Universitas Nusa Putra berbentuk *E-Marketing* yang *agile and reusable*. Metode penelitian yang digunakan adalah metode gabungan dari metode deskriptif, dan metode asosiatif, dengan konsep implementasi sistem menggunakan *SOA*. Hasil pengujian pengguna menyatakan puas sebanyak 80% dengan nilai korelasi antar variabel sebesar 0,651 yang berarti cukup kuat derajat keeratannya. Sehingga optimalisasi penggunaan *E-marketing* memberikan dampak positif terhadap pelayanan PMB

Membangun Sistem Informasi Monitoring Data Inventory di Vio Hotel Indonesia (Mita, 2014)

Pembangunan sistem monitoring data *inventory* hotel sangat penting dibuat untuk meningkatkan kinerja sumber daya yang ada dan melakukan efisiensi birokrasi dengan metodologi penelitian analisis deskriptif. Implementasi pada penelitian ini menggunakan *tool* Adobe *Dreamweaver CS5* dan data base *MySQL*. Penelitian ini memiliki tujuan untuk mempermudah pengolahan data secara akurat dan tepat. Sehingga memberikan efektifitas dalam peningkatan kinerja serta efisiensi waktu. Hasil dari penelitian memberikan kejelasan dan akurasi informasi yang cepat, tepat dan terjaga.

Sistem Pendukung Keputusan Menentukan Penerima Beasiswa pada Bank Rakyat Indonesia dengan menggunakan model FMADM (Hendri, Riska, Andi & Kurnia, 2009)

Penelitian menggunakan model *Fuzzy Multiple Attribute Decision Making (FMADM)* dan metode *Simple Additive Weighting (SAW)* dengan tujuan mendapatkan model baru dalam pengambilan keputusan penentuan penerimaan program beasiswa berdasarkan kriteria yang ditentukan. Penelitian ini akan menghasilkan sistem pendukung keputusan yang dapat membantu menentukan siapa yang memiliki hak untuk mendapatkan beasiswa. Kriteria yang ditentukan tersebut akan di hitung menggunakan logika *fuzzy* kedalam bilangan *crisp*

Dari penelitian ini dapat menentukan alternatif keputusan terbaik dibandingkan dari alternatif keputusan lain yang didapatkan melalui proses perhitungan dimana tingkat validitas dipengaruhi oleh banyaknya sample yang dipakai. Hal yang membedakan dengan penelitian penulis yaitu terletak pada subjek penelitian yaitu dimana pada penelitian ini terletak pada sistem penerimaan, sedangkan penelitian penulis membahas tentang keberlangsungan dari pada mahasiswa program beasiswa melalui proses monitoring dan evaluasi.

Berdasarkan kajian teoritis dan pola pikir yang telah dikemukakan maka dapat dirumuskan pernyataan penelitian yaitu penerapan *Service Oriented Architecture (SOA)* pada Sistem Monitoring Mahasiswa Penerima Beasiswa di Perguruan Tinggi Berbasis *Web Service* dapat memberikan kemudahan pada sistem monitoring dan evaluasi penilaian mahasiswa program beasiswa di Universitas Nusa Putra sehingga dapat meningkatkan kinerja layanan perguruan tinggi menjadi lebih baik.

3. METODE PENELITIAN

Objek dalam penelitian ini adalah salah satu perguruan tinggi yaitu Universitas Nusa Putra, dimana yang menjadi populasi adalah seluruh mahasiswa penerima beasiswa, bagian akademik, pembina organisasi, bagian kemahasiswaan serta bagian lain yang terkait. Pengambilan *sampel* dalam penelitian ini menggunakan teknik *probability*. Pada teknik *sampling* probabiliti ini memiliki ciri yaitu setiap anggota populasi sama-sama memiliki kesempatan untuk dipilih sebagai sampel, pemilihan sampel dilakukan secara objektif, penentuan parameter dapat dilakukan dan diperkirakan secara baik (Nurhayati, 2008). Berdasarkan hal itu kemudian peneliti mengambil sampel secara acak (*Simple Random Sampling*) tanpa melihat derajat dalam populasi yang ada. Sampel yang diambil adalah mahasiswa penerima beasiswa di Universitas Nusa Putra sebanyak 47 orang dari 102 populasi. Dasar pengambilan jumlah sample tersebut merupakan terdiri dari beberapa mahasiswa program beasiswa yang tersebar dari beberapa jurusan dan angkatan yang dianggap dapat mewakili. Selanjutnya pengambilan *sample* dari pihak terkait dalam pengelolaan program beasiswa yaitu bagian

2 Penerapan Service Oriented Architecture (SOA) Guna Meningkatkan Pelayanan Monitoring Mahasiswa Beasiswa di Perguruan Tinggi berbasis Web Service

2 akademik 1 orang, pembina organisasi 1 orang dan bagian kemahasiswaan 1 orang. Jadi jumlah seluruh sampel yang diambil adalah sebanyak 50 orang.

Pengumpulan Data

Pengumpulan data dilakukan dengan menyebarkan kuesioner kepada mahasiswa penerima beasiswa di Universitas Nusa Putra, bagian akademik, pembina organisasi dan bagian kemahasiswaan dalam hal ini sebagai responden yang akan dijadikan sampel dari populasi.

Kuesioner dibagikan dalam dua tahap, tahap pertama yaitu tahap sebelum diterapkan Sistem Monitoring Beasiswa berbasis *web service* dan sesudah diterapkannya Sistem Monitoring Beasiswa berbasis *web service*. Setelah data ini diolah maka selanjutnya akan dilakukan kajian tentang tingkat kepuasan user sebelum dan sesudah dibangunnya Sistem Monitoring Beasiswa dengan metode *SOA* menggunakan *web service* sebagai implementasinya dengan menyebarkan kuesioner.

Instrumentasi

Peneliti terfokus pada tujuan dan sasaran dengan menggunakan variabel bebas sebagai variable X (Variabel independen) yaitu Model Arsitektur *SOA* (*Service Oriented Architecture*) menggunakan *web service* dan layanan monitoring beasiswa sebagai Y (variabel dependen).

Analisis Data

Besarnya derajat hubungan antar variabel dihitung menggunakan pemodelan *Rho Spearman* (rs). Pada perhitungan tersebut masing-masing variabel harus dilakukan perengkingan dari mulai yang terkecil hingga yang terbesar. Berikut bentuk *Rho Spearman* (Bambang S.Soedibjo, 2005).

$$r_s = 1 - \frac{6 \sum_{i=0}^n d_i^2}{n(n^2 - 1)}$$

Dimana:

d_i = selisih perangkingan variabel

N = sampel

Untuk melihat derajat keeratan antara variabel independen dan variable dependen digunakan kriteria *Champion*.

Tabel 1. Tingkat Keeratan Hubungan (*Correlation Coefficient*)

| Korelasi | Tingkat Keeratan |
|-----------|------------------|
| 0,00-0,25 | Sangat Lemah |
| 0,26-0,50 | Cukup |
| 0,51-0,75 | Kuat |
| 0,76-0,99 | Sangat Kuat |
| 1,00 | Sempurna |

Penulis pun menggunakan rumus koefisien determinan untuk dapat mengetahui besaran

kontribusi setiap variabel yaitu peranan variabel X terhadap Y. seperti rumus berikut:

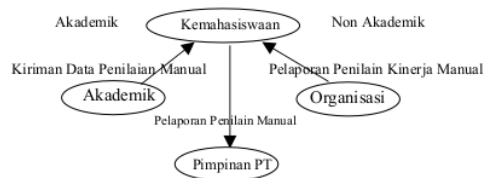
$$KD=r^2 \times 100\%$$

Dimana,

KD = Koefisien Determinasi

r = Koefisien korelasi

Alur Proses Sistem Monitoring Mahasiswa Penerima Beasiswa di Universitas Nusa Putra



Gambar 1. Alur Proses Sistem Monitoring Mahasiswa Penerima Beasiswa di Universitas Nusa Putra

Alur tersebut menunjukkan fungsi bisnis proses yang terjadi pada layanan monitoring Mahasiswa Penerima Beasiswa serta bagian yang terlibat. Sehingga dari identifikasi tersebut akan dibuat menjadi rancangan skema *service*. Proses analisis skema *service* pada Sistem Monitoring Beasiswa dilakukan dengan melibatkan setiap entitas yang terlibat pada alur proses bisnis sistem monitoring beasiswa dengan melakukan indentifikasi terhadap *use case* serta data yang terlibat pada setiap aktivitas. Kemudian dilakukan pemetaan proses bisnis yang dijadikan sebagai skema *desain service* seperti tabel berikut :

Tabel 2. Skema Desain Service

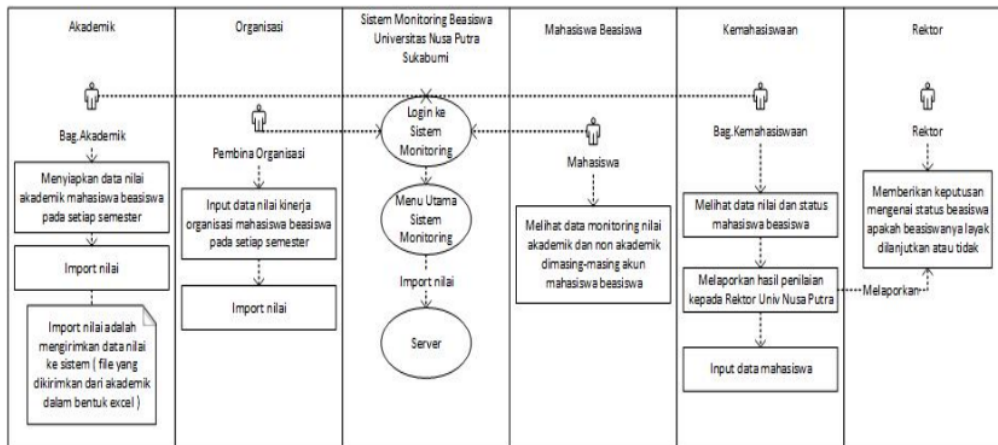
| No | Bisnis Proses | Desain Service |
|----|-------------------------|--|
| 1 | Data Akademik | - <i>Service</i> pengelolaan penyerahan data nilai akademik mahasiswa beasiswa pada bag.kemahasiswaan - <i>Service</i> pengelolaan informasi status beasiswa - <i>Service</i> Otorisasi pengguna |
| 2 | Data Kinerja Organisasi | - <i>Service</i> input data penilaian kinerja organisasi - <i>Service</i> pengelolaan penyerahan data nilai kinerja organisasi mahasiswa beasiswa pada bag.kemahasiswaan - <i>Service</i> Otorisasi pengguna |

Skema *desain service* yang didapatkan tersebut adalah berbentuk *fungsiional service*, *business service*, dan layer antar muka layanan monitoring beasiswa yang disebut dengan *orchestration service* (Muslih, 2015). Selajutnya skema *desains service* tersebut akan dilakukan Analisa untuk menentukan kebutuhan perangkat atau aplikasi penunjang ketika system tersebut digunakan. Skema *desains service* tersebut akan dikelompokkan kedalam kelompok kelas dengan mengantongi data yang ada pada layanan system. Entitas tersebut akan dilakukan desain dan implementasi dalam *web service*.

4. ANALISIS DAN PERANCANGAN

Sistem Monitoring Mahasiswa Penerima Beasiswa dengan metode *SOA* menggunakan konsep *web service* adalah suatu sistem untuk melakukan monitoring atau pemantauan nilai terhadap mahasiswa beasiswa dalam melaksanakan kegiatan akademik dan non akademiknya, serta sebagai media untuk mempermudah dalam penyerahan dokumen fisik yang dikonversi secara digital mengenai data nilai mahasiswa beasiswa dengan menggunakan fasilitas server sebagai tempat penyimpanan utama, sistem ini dikelola oleh bagian kemahasiswaan Universitas Nusa Putra, sistem ini digunakan untuk mempermudah bagian kemahasiswaan atau pimpinan terkait dalam menentukan status beasiswa, hal dilakukan untuk membantu memonitoring seluruh mahasiswa penerima beasiswa secara baik dan maksimal.

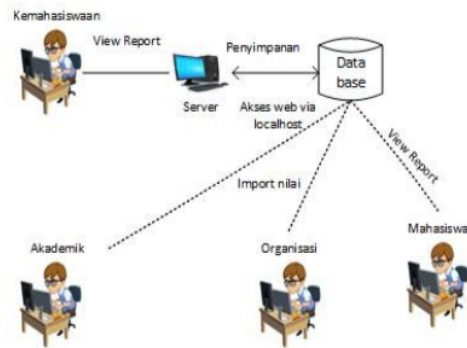
Alur Perbaikan Proses Bisnis Sistem Monitoring Beasiswa dengan pemanfaatan Teknologi Informasi



Gambar 3. Alur Perbaikan Proses Bisnis Sistem Monitoring Beasiswa

Aktivitas pada proses bisnis monitoring mahasiswa beasiswa pada sistem mengenai laporan data nilai akademik dan data nilai non akademik yang tersimpan pada sistem, yang dilakukan oleh aktor

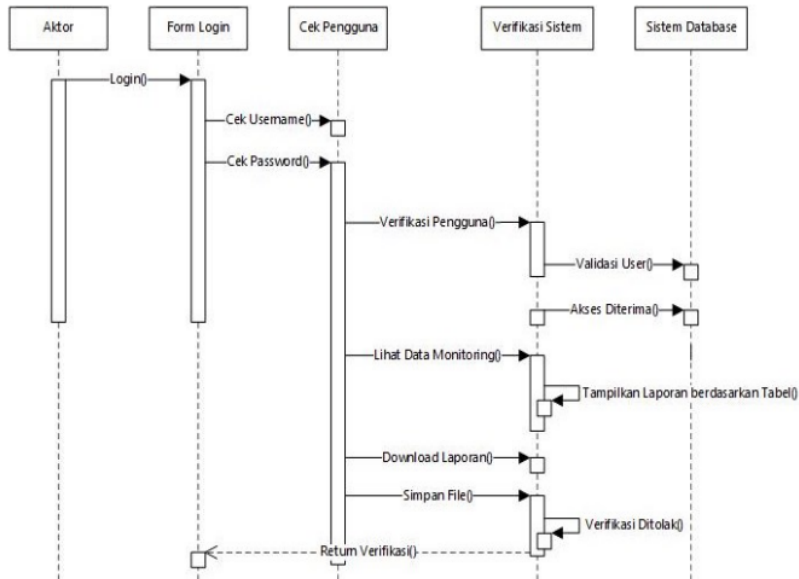
sebagaimana gambar berikut :



Gambar 2. Skema Model Jaringan Komputer Sistem Monitoring Beasiswa

Melalui pemanfaatan teknologi informasi proses penyerahan data nilai mahasiswa penerima beasiswa berpindah dari proses penyerahan data secara manual yaitu penyerahan data nilai secara fisik ke bagian Kemahasiswaan bermigrasi ke penyimpanan digital dengan penyimpanan pada server yang telah disediakan, sehingga proses penyerahan data nilai lebih mudah dan cepat, adapun mekanisme penyerahannya yaitu melalui menerapkan konsep tersebut diatas dengan menggunakan teknologi *web service*, sehingga proses serah terima data nilai dilakukan secara digital tanpa bertemu dengan bagian terkait. Berikut merupakan Alur untuk Perbaikan Proses Bisnis pada Sistem Monitoring Mahasiswa Penerima Beasiswa.

2
 Penerapan Service Oriented Architecture (SOA) Guna Meningkatkan Pelayanan Monitoring Mahasiswa Beasiswa di Perguruan Tinggi berbasis Web Service

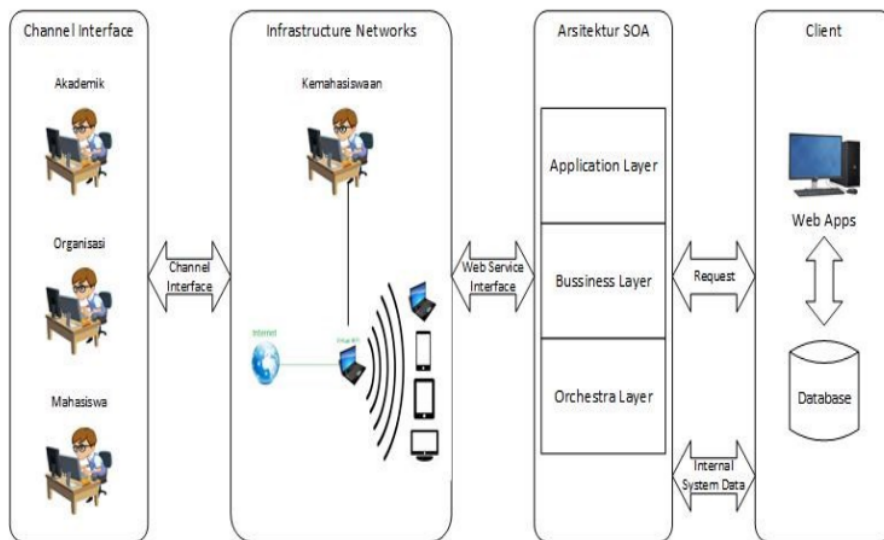


Gambar 4. Diagram Proses Monitoring

Pada gambar tersebut sistem dapat menunjukkan kemampuannya dalam memperlihatkan hasil pengelolaan data yang dapat menjadi informasi baik bagi mahasiswa maupun bagi otoritas lain yang berwenang. Dimana hasil dari pada monitoring tersebut dapat dijadikan bahan pengambilan kebijakan tentang keberlanjutan dari pada program

beasiswa yang didapatkan oleh para mahasiswa penerima beasiswa tersebut.

Berikut merupakan implementasi Desain Arsitektur SOA pada sistem monitoring beasiswa berbasis *Web Service*:



Gambar 5. Desain Arsitektur SOA Sistem Monitoring Beasiswa berbasis *Web Service*

Hasil dari analisa arsitektur *SOA* yang telah terbentuk dalam setiap *layer* yang terbentuk secara abstrak, maka dibuat desain infrastruktur *SOA* yang berinteraksi dengan menggunakan infrastruktur jaringan yang ada pada tempat penelitian, desain ini menggambarkan mekanisme secara teknis bagaimana Sistem Monitoring Beasiswa ini berinteraksi dengan

infrastruktur yang ada yaitu seperti yang tergambar pada desain Arsitektur *SOA* pada gambar diatas. Hasil Implementasi dan Pengujian Fungsional Indikator *Suitability* pada layanan monitoring mahasiswa penerima beasiswa Sistem Monitoring Beasiswa dengan Arsitektur *SOA* pada Konsep *Web Service* dapat terlihat pada tabel berikut :

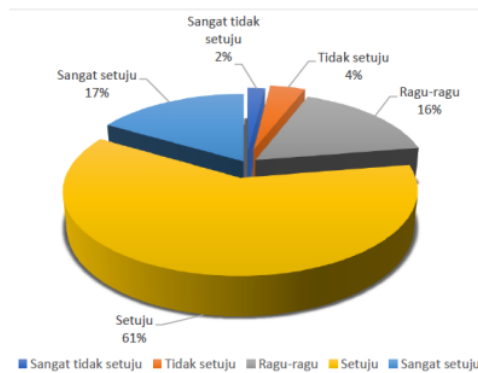
Tabel 3. Pengujian *Fungsionalitas* dengan Indikator *Suitability*

| Fungsi | Data Masukan | Hasil yang Diharapkan | Pengamatan /Hasil Pengujian | Keterangan |
|--|---|--|---|--------------------------------|
| Memberikan Informasi Laporan kepada User | Menampilkan informasi data mahasiswa yang sudah tersimpan pada sistem | Sesuai dengan kebutuhan Pengguna untuk melihat laporan data monitoring mahasiswa | Aplikasi memberikan rekapan laporan semua mahasiswa yang terdaftar pada sistem secara keseluruhan | Hasil Pengujian pada Gambar 6. |

| # | Nim | Nama | Jenis Kelamin | Program Studi | Angkatan | Nilai Akademik | Nilai Menwa | Nilai Vtb |
|---|----------|-----------------------|---------------|------------------|----------|----------------|-------------|-----------|
| 1 | 14155035 | Mutiara Islam Hasanah | P | Sistem Informasi | 2014 | 3.60 | 88 | 88 |
| 2 | 17181054 | Muhammad Badru Zaman | L | Teknik Sipil | 2017 | 3.00 | 86 | 80 |
| 3 | 17184047 | Sasi Oktapiani | P | Sistem Informasi | 2017 | 3.00 | 76 | 84 |
| 4 | 17184088 | Paiz Iham Mauludi | L | Teknik Elektro | 2017 | 3.80 | 96 | 84 |
| 5 | 15163011 | Dikko Mahardhika | L | Teknik Mesin | 2015 | 2.85 | 82 | 76 |
| 6 | 16171028 | Muhamad Rijka Hamdani | L | Teknik Sipil | 2016 | 3.10 | 80 | 84 |
| 7 | 16174020 | Syifa Agustina | P | Sistem Informasi | 2016 | 3.75 | 68 | 80 |
| 8 | 16174037 | Sindiawati Agustiani | P | Akuntansi | 2016 | 3.33 | 44 | 68 |

Gambar 6. *Layout* data monitoring pada Sistem Monitoring mahasiswa penerima beasiswa

Berdasarkan hasil implementasi Sistem Monitoring Beasiswa dengan Arsitektur *SOA* dengan menggunakan Konsep *Web Service*, diman pengguna Sistem Monitoring Beasiswa yang terdiri dari User Kemahasiswaan, Akademik, Organisasi dan Mahasiswa penerima beasiswa yang merasakan dampak dari pada penggunaan tersebut. Maka pada tahapan pengujian dampak penerapan model arsitektur *SOA* pada Sistem Monitoring Beasiswa menggunakan kuesioner yang diambil dari operasional variabel penelitian. Pada operasional variabel yang diambil dari setiap definisi, maka dijabarkan pada bentuk pertanyaan dalam kuesioner dengan menggunakan skala *likert* pada pembobotan jawaban dari responden. Hasil Evaluasi Pengujian Kuesioner mengenai Sistem Monitoring Beasiswa dengan metode *SOA* dengan menggunakan Konsep *Web Service* didapatkan pada Gambar 7 dan Gambar 8.

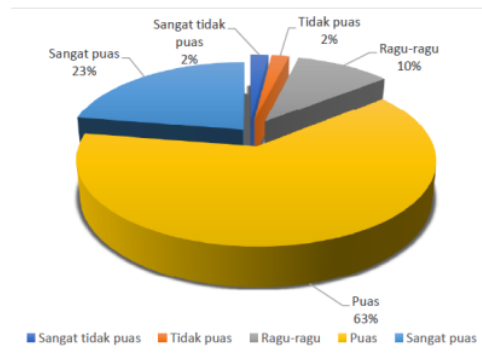


Gambar 7. Rekapitulasi Jawaban Responden Variabel X

Dari rekapitulasi jawaban responden jawaban tertinggi 61% setuju, 16% ragu-ragu, dan 17% sangat

2 Penerapan Service Oriented Architecture (SOA) Guna Meningkatkan Pelayanan Monitoring Mahasiswa Beasiswa di Perguruan Tinggi berbasis Web Service

setuju, 4% tidak setuju dan 2% sangat tidak setuju. Apabila dijumlahkan maka 78% menjawab setuju dari (61% setuju + 17% sangat setuju) bahwa implementasi system dengan arsitektur model SOA menggunakan *Web Service* yang diterapkan pada layanan monitoring beasiswa berdampak sangat baik pada Layanan Monitoring Mahasiswa Penerima Beasiswa.



Gambar 8. Rekapitulasi Jawaban Responden Variabel Y

3 Dari rekapitulasi jawaban responden jawaban tertinggi 63% responden menjawab puas dan 23% responden menjawab sangat puas, total secara keseluruhan responden menjawab puas sebesar 86% dari (63% responden menjawab puas + 23% responden menjawab sangat puas) bahwa Sistem Monitoring Beasiswa yang diterapkan di Universitas Nusa Putra cukup baik hal itu tergambar dari responden yang menjawab 63% puas atas pelayanan Sistem Monitoring Beasiswa sehingga sangat membantu dalam pelaksanaan monitoring beasiswa secara efektif dan efisien sesuai dengan tujuan dari pada penelitian ini

Sedangkan responden yang menjawab ragu-ragu sebanyak 10%, tidak puas 2% dan sangat tidak puas sebesar 2% artinya Sistem Monitoring Beasiswa yang diterapkan di masih terdapat kekurangan dalam hal sistem informasi yang perlu dikembangkan agar dapat menjawab semua kebutuhan pengguna.

3 Mengukur Korelasi Derajat Hubungan antara Variabel X dan Y dari Kuesioner pada Sistem Monitoring Beasiswa dengan metode SOA dengan menggunakan Konsep *Web Service*. Untuk mengukur derajat korelasi variabel X dan Y maka dilakukan Analisa Korelasi yang diolah menggunakan aplikasi SPSS 16.0 dan secara rinci hasil dijelaskan pada Tabel 4.

3 a. Melihat Signifikansi korelasi

Berdasarkan hasil analisis dengan uji rho spearman's diatas maka nilai korelasi antara Model Arsitektur SOA (Variabel X) yang di implementasikan pada

Sistem Monitoring Beasiswa (Variabel Y) diketahui nilai Sig. (2-tailed) yaitu 0.000, karena nilai Signifikansi. (2-tailed) $0.000 < 0.05$, artinya berkorelasi atau ada hubungan yang signifikan (berarti).

Tabel 4. Analisis Korelasi

| | | | Model SOA | Sistem Monitoring Beasiswa |
|----------------------------|------------|-------------------------|-----------|----------------------------|
| Spearman's rho | model_SO A | Correlation Coefficient | 1.000 | .656(**) |
| | | Sig. (2-tailed) | . | .000 |
| | | N | 50 | 50 |
| Sistem Monitoring Beasiswa | | Correlation Coefficient | .656(**) | 1.000 |
| | | Sig. (2-tailed) | .000 | . |
| | | N | 0 | 0 |

** Correlation is significant at the 0.01 level (2-tailed).

b. Melihat Tingkat Kekuatan (Keeratan)

Hubungan Dari output SPSS, diperoleh angka koefisien korelasi sebesar $r = 0.656^{**}$, berarti ada diantara 0.51-0.75 yang berarti tingkat korelasinya kuat yaitu sebesar 0.656.

c. Melihat Arah (Jenis) Hubungan

Nilai koefisien korelasi yaitu positif = 0.656, artinya hubungan variabel searah, artinya jika penerapan Model Arsitektur terhadap *Web Service* yang di terapkan Sistem Layanan Monitoring Beasiswa semakin baik maka akan berdampak baik pulaterhadap Layanan Monitoring Beasiswa. Kontribusi Variabel dilihat berdasarkan nilai Kd sebagai berikut :

$$Kd = r^2 \times 100\%$$

$$Kd = (0.656)^2 \times 100\%$$

$$Kd = 43,03\%$$

5 Nilai Koefisien determinasi (Kd) tersebut menunjukan besarnya kontribusi dari variabel (X) yaitu Arsitektur SOA menggunakan *Web Service* pada layanan monitoring beasiswa (Y) 43,03% dan sisanya 56,97% terpengaruhi oleh variabel lain diluar arsitektur SOA dengan *Web Service*.

Pengujian hipotesis

Tingkat signifikansi akan menjadi alat ukur penetapan hipotesis yaitu 0,05 ($\alpha=5\%$). Nilai ini dipilih karena memiliki kecukupan yang ketat dalam mewakili pengujian variabel. Untuk melakukan pengujian hipotesis diambil dari Uji T pada Tabel 5.

Pada tabel tersebut menunjukan hasil pengolahan kuesioner yang disebar ke pengguna sistem, berdasarkan tabel tersebut angka Sig 0,000 < 0,05 karena $t_{hitung} > t_{tabel}$ yaitu $5,748 > 2,008$ jadi H_0 ditolak sedangkan H_a diterima.

Tabel 5. Coefficients (a)

| Model | Unstandardized | | Standardized | t | Sig. |
|--------------|----------------|------------|--------------|-------|------------|
| | B | Std. Error | Beta | B | Std. Error |
| 1 (Constant) | 2.032 | .317 | | 6.413 | .000 |
| model_SOA | .463 | .081 | .631 | 5.748 | .000 |

a. Dependent Variable: Sistem Monitoring

Maka Pembuatan Sistem Monitoring Mahasiswa Penerima Beasiswa Metode SOA berbasis *Web Service* dapat memberikan kemudahan pada pemantauan dan evaluasi mahasiswa beasiswa. Artinya Sistem Monitoring mahasiswa penerima beasiswa dengan Metode SOA berbasis *Web Service* memberikan pengaruh yang cukup baik pada salah satu sistem pelayanan perguruan tinggi khususnya pelayanan mahasiswa beasiswa.

5. KESIMPULAN DAN SARAN

Layanan monitoring beasiswa dengan arsitektur pemodelan *SOA* berbasis *web service* memberikan kepuasan terhadap 86% responden sebagai pengguna. Nilai persentasi tersebut didapat dari responden 63% menjawab puas dan responden 23% menjawab sangat puas. Kuesioner tersebut disebar kepada bagian kemahasiswaan, bagian akademik, pembina organisasi dan mahasiswa penerima beasiswa di Universitas Nusa Putra yang menjadi pengguna Sistem Monitoring Beasiswa. Berdasarkan hasil analisis dengan uji rho spearman's pada Arsitektur *SOA* (Variabel X) yang di terapkan pada layanan monitoring beasiswa (Variabel Y) diperoleh angka koefisien korelasi sebesar $r = 0.656$, yang berada diantara 0.51–0.75, yang berarti tingkat korelasinya kuat, angka koefisien korelasi bernilai positif = 0.656 sehingga hubungan kedua variabel bersifat searah (jenis hubungan searah), artinya Arsitektur *SOA* berbasis *Web Service* yang di terapkan pada layanan monitoring beasiswa dapat memberikan dampak yang positif terhadap pelayanan perguruan tinggi khususnya pada mekanisme pengelolaan monitoring dan evaluasi mahasiswa program beasiswa menjadi lebih efektif, efisien dan tepat waktu.

Jumlah mahasiswa program beasiswa yang terus meningkat setiap tahunnya, tentunya memerlukan pembenahan dari sisi infrastruktur seperti *upgrade* kapasitas *server* dengan kapasitas yang lebih tinggi perlu dilakukan karena pada sistem ini banyak dokumen yang di *upload* sebagai bukti mahasiswa program beasiswa menjalankan peranannya sebagai mahasiswa program beasiswa seperti *upload* bukti dokumen yang bisa di *upload* seperti sertifikat, foto kegiatan atau dokumen-dokumen lain yang dibutuhkan.

DAFTAR PUSTAKA

- S.A. Andika, (2015) "Penerapan *Service Oriented Architecture (SOA)* dalam Proses Integrasi Sistem Informasi Inventaris Laboratorium dan Sistem Informasi Laporan Kerusakan Komputer pada Laboratorium STMIK AMIKOM," Jurnal Teknologi Informasi. ISSN: 1907-2430. Vol X. No 30.
- Muslih Muhamad, (2015) "Pengembangan E-Marketing Penerimaan Mahasiswa Baru (PMB) Dengan Menggunakan Metode *Service Oriented Architecture (SOA)*."
- R. Mita, (2014) "Membangun Sistem Informasi Monitoring Data Inventory Di Vio Hotel Indonesia," Jurnal Ilmiah Komputer dan Informatika (KOMPUTA). ISSN : 2089-9033. Vol 1. Edisi 1.
- S.W. Henry, A. Riska, M.F. Andi, A. Kurnia, (2009) "Sistem Pendukung Keputusan Untuk Menentukan Penerima Beasiswa Bank Bri Menggunakan Fmadm," SNATI 2009. ISSN: 1907-5022.
- W.I. Nelly, dan S. Rani, (2014) "Kajian Sistem Monitoring Dokumen Akreditasi Teknik Informatika Unikom," Majalah Ilmiah UNIKOM. Vol 12. No 2.
- T.S.Y. Inna, Soedjatmiko, dan H. Rudy, (2010) "Perancangan Basis Data dan Layanan Akses Berbasis *Service Oriented Architecture (SOA)* Untuk Dinas Kesehatan Kabupaten Sleman," Jurnal Buana Informatika. Vol 1. No 1.
- D. Hartati, (2011) "Penerapan *XML Web service* Pada Sistem Distribusi Barang," Jurnal Generic. ISSN: 1907-4093. Vol 6. No 2. pp. 61-70.
- Nurhayati, (2008) "Studi Perbandingan Metode *Sampling* Antara *Simple Random* Dengan *Stratified Random*," Jurnal Basis Data. *ICT Research Center UNAS*. ISSN 1978-9483. Vol 3. No 1.
- Suharto, Hendra Sapt, Dian Kurniati (2017) "Proses Berpikir Kritis Siswa Kelas XII MAN 3 Jember Berdasarkan Perkembangan Usia Dalam

Penerapan Service Oriented Architecture (SOA) Guna Meningkatkan Pelayanan Monitoring Mahasiswa Beasiswa di Perguruan Tinggi berbasis Web Service

- Menyelesaikan Soal Matematika Pokok Bahasan Peluang” Jurnal Kadikma, Vol. 8, No.1, hal. 52-61.
- Ananda, Widy (2018). Menatap Pendidikan Indonesia yang Adil dan Merata . Retrieved Juny 26, 2018 from <https://www.kompasiana.com/widyoandana/5b31bd33dd0fa878a2141772/menatap-pendidikan-indonesia-yang-adil-dan-merata>
- Nurfitriani, S (2015) Masalah Mendasar Pendidikan di Indonesia. Retrieved Juny 18, 2015 from <https://www.kompasiana.com/sasika/54f98837a33311ac048b516a/masalah-mendasar-pendidikan-di-indonesia>
- Kementrian Riset Teknologi dan Pendidikan Tinggi (Kemenristekdikti) (2019) <https://forlap.ristekdikti.go.id/perguruan-tinggi/homegraphpt>
- Universitas Nusa Putra (2019) Penerimaan mahasiswa program beasiswa (<https://nusaputra.ac.id/registrasi/beasiswa-1000-anak-negeri/>)
- S.Soedibjo, Bambang, (2005) Pengantar Metode Penelitian. Bandung

SINTA 3 TEKNO INTENSIF - MUSLIH.pdf

ORIGINALITY REPORT

16%

SIMILARITY INDEX

14%

INTERNET SOURCES

0%

PUBLICATIONS

7%

STUDENT PAPERS

PRIMARY SOURCES

| | | |
|---|---|----|
| 1 | jurnal.ildikti4.id Internet Source | 9% |
| 2 | Submitted to Konsorsium Perguruan Tinggi Swasta Indonesia II Student Paper | 4% |
| 3 | 123dok.com Internet Source | 3% |

Exclude quotes Off

Exclude matches < 3%

Exclude bibliography On

SINTA 3 TEKNO INTENSIF - MUSLIH.pdf

GRADEMARK REPORT

FINAL GRADE

/0

GENERAL COMMENTS

Instructor

PAGE 1

PAGE 2

PAGE 3

PAGE 4

PAGE 5

PAGE 6

PAGE 7

PAGE 8

PAGE 9

PAGE 10